



# drom tilt



## «drom tilt» die Stehleuchte mit Zuneigung

Sie ist eine sehr bewegliche Wohn- und Arbeitsleuchte mit Direktlicht und diffusem Rundumlicht. Sie lässt sich über den Tisch ziehen, zum Sofa Kippen oder starrt aufrecht an die Decke. Mit ihrer grossen Beweglichkeit und Lichteffizienz lässt sich die Leuchte als Konventionelle Stehleuchte wie auch zur Arbeit verwenden. Sie ist energiesparend, effizient und vermittelt einen eigenen, innovativen Ausdruck. Erhältlich ist drom tilt in einer dimmbaren und einer nicht dimmbaren Ausführung.

Ausgezeichnet mit dem 1. Preis beim «goldener Stecker 2001» der S.A.F.E. ( Schweizerische Agentur für Energieeffizienz) und dem «red dot design award 2003 des Design Zentrum Nordrhein Westfalen.

Masse: H 172 cm ø 26 cm

Material: Kunststoff weiss Opal (PMMA).

Aluminium eloxiert, Chromstahl

Leuchtmittel: FL- Ringlampe (T5) 22W

Ständer kippbar um +/- 45°

Reflektor drehbar um 240°

Die Stehleuchte ist als Ganzes um 360° drehbar

Design: stockwerk3 Team, 2000

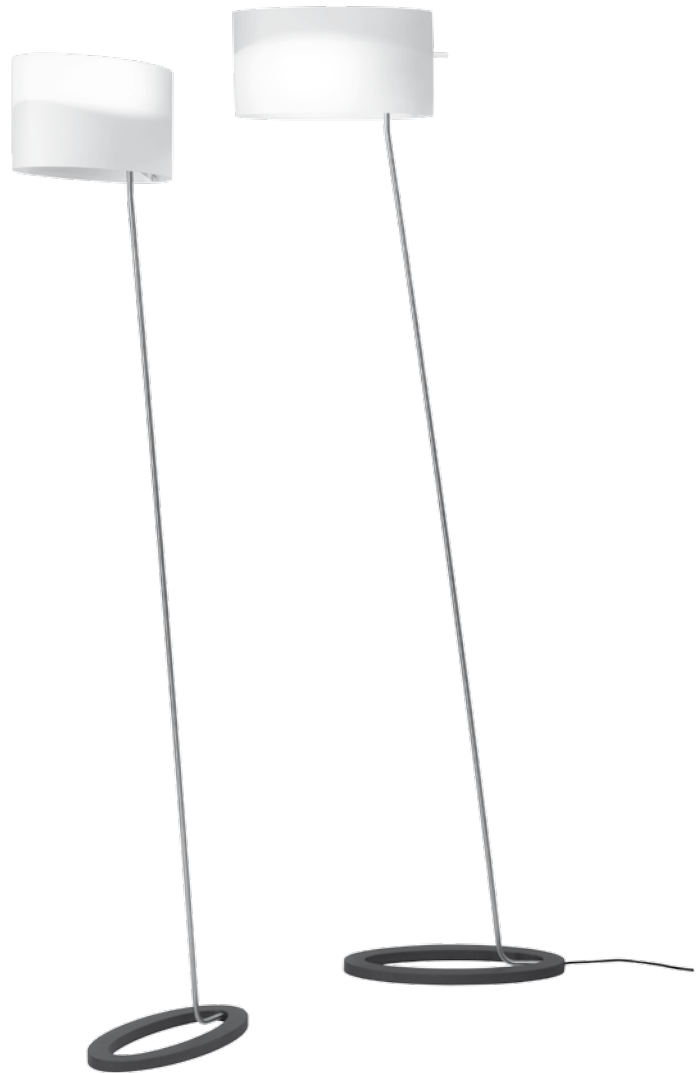


reddot design award  
winner 2003



stockwerk3  
Produktgestaltung | Balierstrasse 27 | CH-8500 Frauenfeld | +41 (0)52 721 81 81 | www.stockwerk3.ch

# Luv



Die Stehleuchte mit variablem Direkt- und Indirektlicht für den Wohnbereich. «Luv» hat zwei energieeffiziente Leuchtmittel im Kopf, Oben und Unten, getrennt durch eine reflektierende Schicht. Sie sind einzeln schaltbar und verfügen über zwei Leistungsstufen (50% und 100%), wodurch verschiedene Lichtstimmungen möglich werden. Geschaltet und stufenweise gedimmt wird über den Schalthebel am Leuchtenkopf.

Ausgezeichnet beim «goldener Stecker 2003 / Ehrenvolle Nennung» der S.A.F.E. ( Schweizerische Agentur für Energieeffizienz)

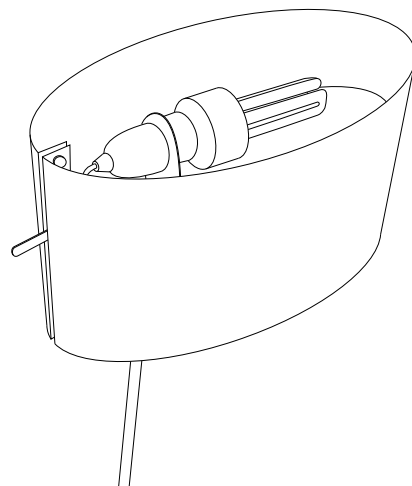
Masse: H 175 cm B 20 cm T 42 cm

Material: Aluminium farblos anodisiert, Stahl pulverbeschichtet, Segeltuch, Polycarbonat, Chromstahl.

Leistung: 2 x 20 Watt

Leuchtmittel: 2 x Dulux EL Vario 20W/827 E27

Design: stockwerk3 Team, 2003



# trill

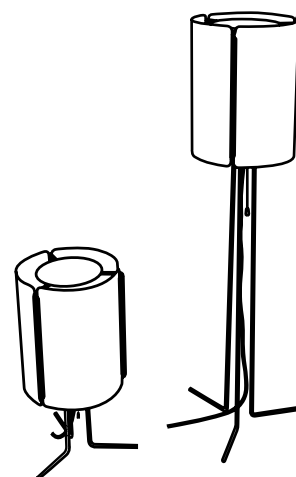


die Stehleuchte >trill< mit den drei leichten Beinen. Der dreiteilige Schirm lässt sich spielend aushängen und durch neue Motive ersetzen.

Masse: H 120 cm/ H 57 cm Durchmesser 28 cm

Material: PMMA mit verschiedenen Siebdrucken, Stahlgestell weiss pulverbeschichtet

Leuchtmittel: Sparlampe Globe 20W



# IFO



«IFO», die energieeffiziente Pendelleuchte mit blendfreiem Direktlicht und variablem Indirektlichtanteil für den Einsatz im Home- und Homeofficebereich. Durch das Einsetzen verschiedener Kreissegmente in der oberen Abdeckung, kann der Indirektlichtanteil verändert werden. Der Farbtring ist in 4 verschiedenen Farben erhältlich, weiss, blau, grün und gelb. IFO ist über einen Taster an der Leuchte dimmbar und benötigt dadurch keine zusätzlichen elektrischen Installationen.

Ausgezeichnet mit dem 3. Preis beim «goldener Stecker 2003» der S.A.F.E. (Schweizerische Agentur für Energieeffizienz) sowie Gewinner des Wettbewerbes «Lights of the Future 2004» des European Greenlight Programme.

Masse:  $\varnothing$  41 cm, H 6 cm

Material: Aluminium farblos anodisiert, Kunststoff PMMA

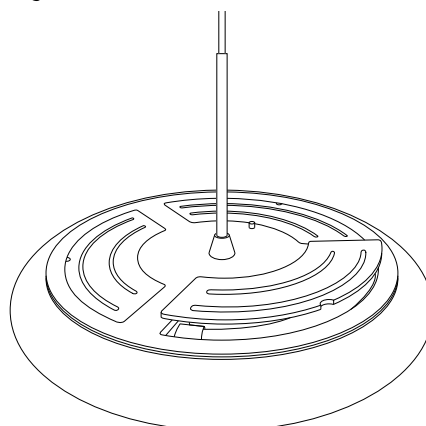
Leistung: dimmbar 55W / nicht dimmbar 62W

Leuchtmittel: dimmbar 1x FL-Circline (T5) 55 W

nicht dimmbar 1x FL-Circline (T5) 22 W + 1x FL-Circline (T5) 40W

Ausführungen Farbtring: weiss, blau, grün und gelb

Design: stockwerk3 Team, 2003



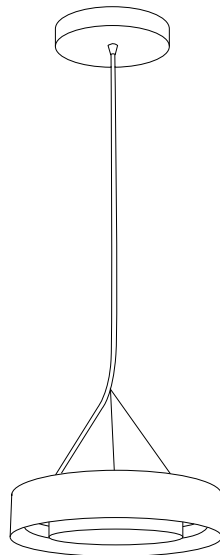
# drom



«drom» ist ein schwebend leuchtender Ring, eine Wohn- wie auch Objektleuchte. Mit ihrem Direktlicht und diffusem Rundumlicht eignet sie sich als Beleuchtung über den Tisch und andere Orte.

Ausgezeichnet beim «goldener Stecker 2001 / Ehrenvolle Nennung» der S.A.F.E. ( Schweizerische Agentur für Energieeffizienz)

Masse: ø 26 cm, Höhe verstellbar  
Material: Kunststoff weiss opal (PMMA)  
Leuchtmittel: FL-Circline (T5) 22W  
Design: stockwerk3 Team, 2000



# chapeau



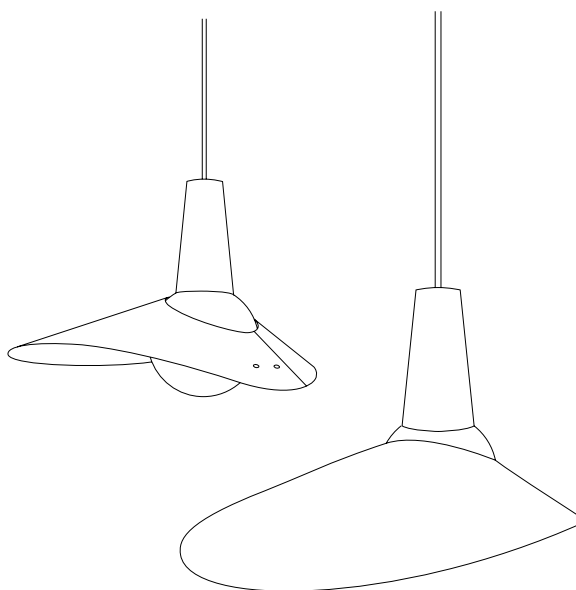
Mit >chapeau< kann sich die Sparlampe, und nur die Sparlampe, im besten Licht zeigen.

Masse Schirm: L 43 cm B 30 cm H 30 cm

Material Schirm: HPL Schichtstoffplatte in den Farben weiss, gelb oder grün

Leuchtmittel: Sparlampe Globe 20W

Design: stockwerk3 Team, 2008



# hangover\_no.1



Pendelleuchte «hangover\_no.1» macht aus jeder Glühbirne eine Leuchte.  
Die zwei Aluminiumschirme lassen sich in verschiedenen Reihenfolgen und Ausrichtungen über eine herkömmliche Glühbirne hängen. 5 verschiedene Typen sind möglich, und können immer wieder spielend geändert werden. Im Lieferumfang sind ein Keramikfassungsset mit 2 Meter schwarzem Kabel und Deckenabschluss enthalten.

Masse: H 5.5 cm ø 16 cm, H 9 cm ø 10 cm

Material: Aluminium farblos anodisiert

Leistung max. 100 W

Leuchtmittel: Glühlampe E27 oder Kompaktparlampe in Glühlampenform E27 11W

Design: stockwerk3 Team, 2001



# hangover\_no.2



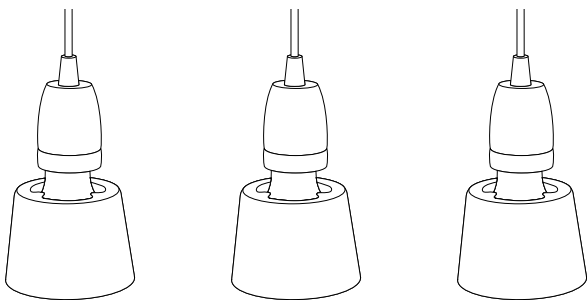
«hangover\_no.2» leuchtet sowohl brilliant nach unten als auch warm durch ihren Schirm aus Porzellan hindurch. Sie kann als Einzelleuchte, in einer Reihe von zwei bis drei Stück oder auch als ganze Gruppe eingesetzt werden. Wie bei allen Leuchten der hangover-Familie wird der Schirm einfach über die Glühbirne gehängt.

Masse Schirm:  $\varnothing$  95 x H 70 mm

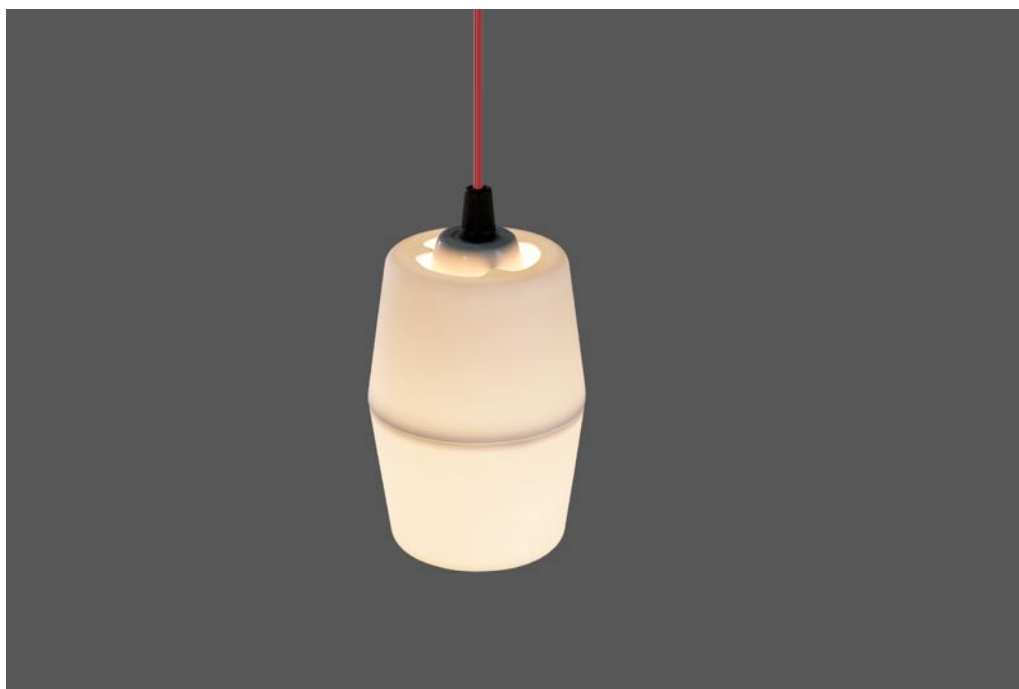
Material Schirm: Bone China Porzellan

Leuchtmittel: Glühlampe E27 max. 100W oder Kompaktspiralampe in Glühlampenform E27 11W

Design: stockwerk3 Team, 2006



# hangover\_no.2hoch2



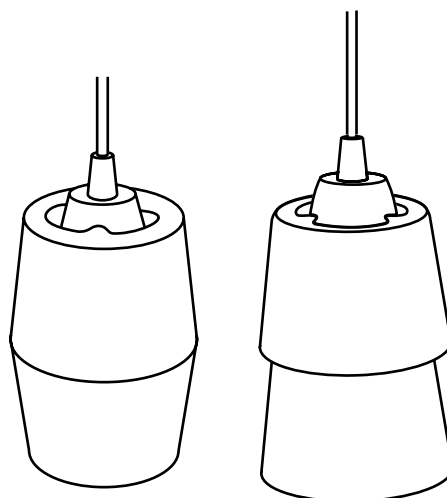
>hangover\_no.2hoch2< leuchtet warm durch seine zwei aufeinanderliegenden Schirme aus Porzellan hindurch. Die Schirme können auf zwei verschiedene Arten aufgehängt werden.

Masse Schirm:  $\varnothing$  95 x H 2 x 70 mm

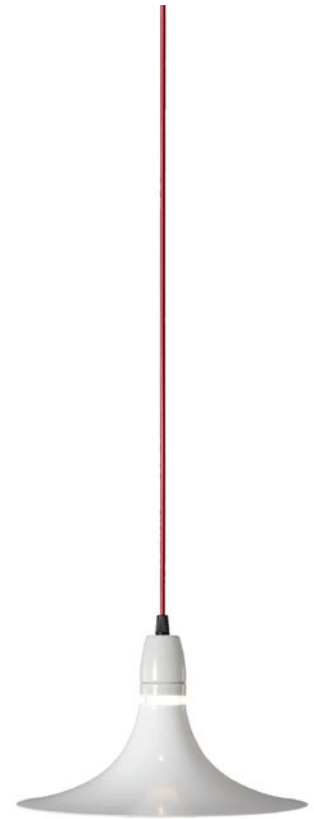
Material Schirm: Bone China Porzellan

Leuchtmittel: Glühlampe E27 max. 100W oder Sparlampe in Glühbirnenform E27 10W

Design: stockwerk3 Team, 2008



# hangover\_no.3



Der Schirm der Leuchte «hangover\_no.3» wird wie bei allen Leuchten der hangover-Familie einfach auf die Glühbirne gehängt und bildet zur Keramikfassung hin einen geschwungenen und leuchtenden Übergang. Die Leuchte hat eine stattliche Grösse und mit dem Lichtpunkt im Schirm auch ihre verspielte Seiten.

Masse Schirm: ø 290 x H 100 mm

Material Schirm: Aluminium weiss beschichtet

Leuchtmittel: Glühlampe E27 max. 100W oder Kompaktspiralampe in Glühlampenform E27 11W

Design: stockwerk3 Team, 2006

# hangover\_no.4



Die Leuchte hangover\_no.4 hat viele verschiedene Gesichter und selbst die Grösse ist variabel.

Sie besteht aus einer Anzahl weisser Kunststoffscheiben welche mittels Kugelmagneten flexibel untereinander verbunden werden und dadurch unterschiedlichste Formen und Ausrichtungen annehmen können. Diese können so gerichtet und platziert werden, dass kleine oder grosse, geschlossene oder offene, wilde oder ruhige Formen entstehen und entsprechend kann das Licht gelenkt werden.

Eine Halterung aus verzinktem Stahlblech wird über die Fassung gehängt und bildet die Ausgangslage für die Montage der Kunststoffscheiben. Die Kugelmagnete werden in die entsprechenden Öffnungen "geklackt" und an ihnen die ersten Kunststoffscheiben befestigt. In jeder Kunststoffscheibe hat es zwei eingepresste Stahlhülsen, welche die magnetischen Verbindungen ermöglichen. Weitere Scheiben werden so angehängt und bilden mit ihren Verzweigungen das Volumen der Leuchte. Verschiedene Erscheinungsformen und Lichtstimmungen können so erzeugt werden.

Der Lieferumfang umfasst 10 Scheiben unterschiedlicher Grössen, 10 Kugelmagnete, Halterung und Keramikfassungsset. Es können zusätzliche Scheibensets für die Erweiterung der Leuchte erstanden werden. Selbst ein Zusammenwachsen zweier oder mehrerer Leuchten ist möglich.

Masse: Scheiben verschiedener Durchmesser  $\varnothing$  60 -  $\varnothing$  135 mm, Halterung  $\varnothing$  165 x H 100 mm

Materialien: Scheiben aus weissem Acrylglas 2 mm, mit eingepressten und vernickelten Stahlhülsen, Kugelmagnet  $\varnothing$  12.7 mm und Halterung aus verzinktem Stahlblech

Leuchtmittel: Glühlampe E27 max. 60W oder Kompaktparlampe in Glühlampenform E27 11W

Design: stockwerk3 Team, 2007

# hang\_on



Die Tischleuchte «hang\_on» erweitert das Prinzip der hangover-Familie in dem der Leuchtschirm auf der Glühbirne wie ein Kugelgelenk gekippt werden kann. Der Schalter ist in der Fassung integriert. Um auf und unter dem Nachtschisch unnötigen Kabelsalat zu vermeiden kann das zwei Meter lange Kabel im Fuss aufgewickelt werden.

Masse Schirm:  $\varnothing$  160 x H 200 mm

Material Schirm: Aluminium eloxiert,

Leuchtenfuss: Aluminium in den Farben blau, lindengrün und schwarz lackiert.

Leuchtmittel: Glühlampe E27 max. 100W oder Kompaktparlampe in Glühlampenform E27 11W

Design: stockwerk3 Team, 2006

# schirmling



>schirmling<, die kleine Tischleuchte. Der feine Porzellanschirm liegt auf dem Leuchtmittel und leuchtet stimmungsvoll.

Masse: ø 95 x H 170 mm

Material Schirm: Bone China Porzellan, Sockel: Aluminium gelb pulverbeschichtet

Leuchtmittel: Glühlampe E27 max. 100W oder Sparlampe in Glühlampenform E27 10W

Design: stockwerk3 Team, 2008

# cargo



Das Grundgerüst bildet das **Chromstahlgestell** aus Rundrohr. Es ist in verschiedenen Längen erhältlich. Je nach Verwendungszweck und Situation wird die Garderobe mit Zusatzelementen bestückt. Diese werden in das Gestell eingehängt und sind jederzeit frei verschiebbar oder austauschbar. Zur Verfügung stehen:

**Boxen** (Breiten 20 cm und 12 cm) mit Deckel. In hochgeklapptem Zustand bildet der Deckel eine Ablagefläche, runtergeklappt verschliesst er die Front der Box, von oben bleibt sie jedoch offen. Handschuhe, Mützen etc. können einfach eingeworfen werden.

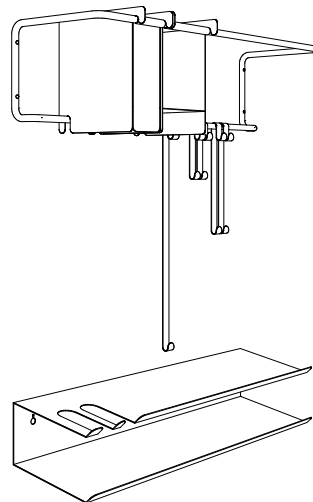
**Haken** in 3 verschiedenen Längen (22 cm, 37 cm, 77 cm). Es sind am Gestell einhängbare Doppelhaken. Die langen Versionen eignen sich für Kinder. Oben hängen die Grossen die Kleider auf, unten die Kleinen.

Die Garderobe kann mit einem Schuhregal in der entsprechenden Breite ergänzt werden.

Masse: 32 x 40 cm, Länge 40 - 150 cm

Material: Stahl pulverbeschichtet (weiss RAL 9010, gelb RAL 1032 und pink RAL 4003), Chromstahl geschliffen

Design: stockwerk3 Team, 2004



# melchior

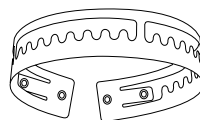
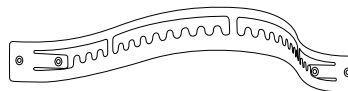


Die Garderobe wird im flachen Zustand geliefert. Sie kann ohne Einschränkungen in jeglicher Form an der Wand montiert werden. Kreisförmig, gestreckt, tropfenförmig, übers Eck...  
Sie eignet sich für leichte Kleider und verschiedenste Utensilien.

Masse: 7 x 100 cm

Material: Federstahl, weiss kunststoffbeschichtet

Design: stockwerk3 Team, 2004



# plateau



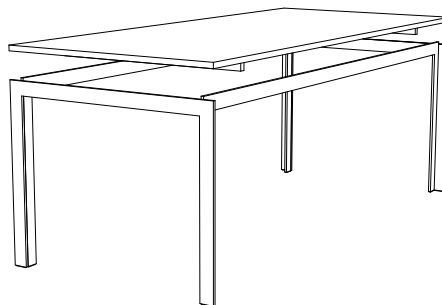
Der Tisch «plateau» besticht durch seine optische Leichtigkeit und formalen Klarheit. Eingesetzt im Wohnbereich als Esstisch mit einer Massivholzplatte, wird er zum Zentrum des gesellschaftlichen Lebens. Mit einer farbig kunstharzbeschichteten Platte lässt er sich als Küchen- oder auch Büroarbeitsplatz einsetzen. Mit einer unifarbene HPL-Vollkernplatte versehen genießt er Sonne und Gewitter in Garten und auf Terrassen.  
Das Gestell besteht aus 2 längsseitigen und 2 stirnseitigen Bügeln, welche miteinander verschraubt werden. Die Platte ist aufgelegt (Nuten in der Unterseite) und gibt dem Tisch die maximale Stabilität.  
Demontiert lässt sich der Tisch als flaches Paket transportieren.

Masse: 89 x 160 - 250 x 73 cm

Material Gestell: Aluminium Hohlprofil schwarz oder farblos anodisiert

Material Platte: verschiedenste Massivhölzer, MDF-kunstharzbeschichtet oder MDF-linoleumbeschichtet

Design: stockwerk3 Team, 2004



# türvorsteher



Die Parkiergelegenheit für schmutzige Schuhe.

Masse: B 82 x T 44 x H 26 cm

Material: Stahlblech verzinkt, Kokosfasermatte

Design: stockwerk3 Team, 2006

# BLOB



«BLOB», der Kerzenhalter aus reinem Silikon, hält eine Rechaudkerze auslaufsicher und rutschfest.  
Erhältlich für eine oder zwei Kerzen

Material: Silikon, handgegossen  
Design: stockwerk3 Team, 2006

# HERZchellä



>HERZchellä<, die Kochkelle mit Herz.

Auf der Verpackungsrückseite finden Sie das Rezept für einen leckeren Schokoladeherzkuchen.

Material: Buchenholz

Masse: 30 cm

Design: stockwerk3 Team, 2007

# kornholz



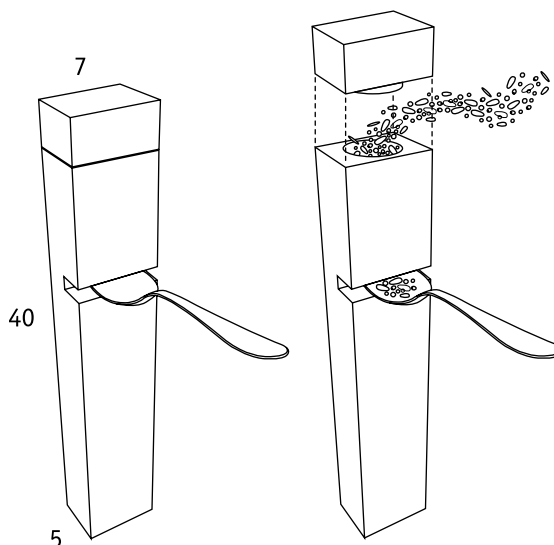
Kornholz - die Antwort von stockwerk3 auf den frühen Wintereinbruch im Mittel-land. Das klar gestaltete 'Holz' als Löffelhalter und Kornkammer zugleich - es ist mit Sicherheit die erste Vogel-Feinschmeckerstelle, welche auch mit dem schweren Besteck der Aussteuer was anzufangen weiss... Wandmontage, Befüllung mit bestem Futterkorn durch Deckel von oben. Lieferumfang mit Korn-Starter-Set und Löffel.

Für alle winterlichen Gäste geeignet.

Masse: H.40 x B.7 x T.5 cm

Material: Eiche massiv

Design: stockwerk3 Team, 2008

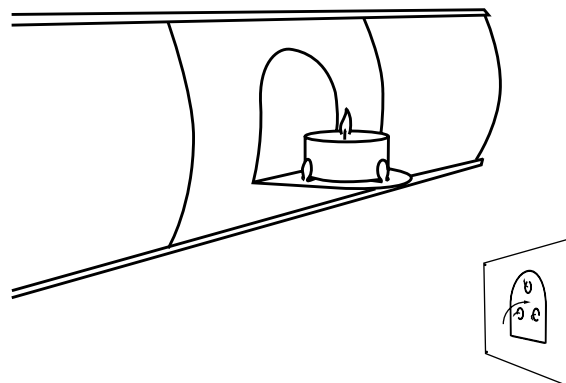


# meilenkerze



>meilenkerze<, der Kerzenhalter zur Kartenmeile.  
Die >meilenkerze< wird wie eine Postkarte in den Kartenhalter eingespannt. Die Halterung der Kerze lässt sich direkt aus dem Blech falten.

Masse: 10.5 x 15 cm  
Material: Federstahlblech, pulverbeschichtet  
Design: stockwerk3 Team, 2008





### **stockwerk3 - dafür stehen wir täglich um 7:00 Uhr auf...**

stockwerk3 entwirft und produziert Möbel, Leuchten, Inneneinrichtungen und entwickelt Raumlösungen für individuelle Bedürfnisse.

### **stockwerk3 – die Kollektion**

stockwerk3 bietet eine umfassende Kollektion von Leuchten, Möbeln und Accessoires an. Alle Teile werden ausnahmslos in der Schweiz in kleinen Auflagen oder nach Mass gefertigt und montiert. Die Kollektion ist im ausgesuchten Schweizer Fachhandel erhältlich. Alle Artikel sind meist ab Lager oder aber in wenigen Wochen lieferbar. stockwerk3 hat sich in den letzten Jahren einen Namen gemacht mit Leuchten, deren Energieeffizienz, Design und Funktionalität von verschiedenen namhaften Institutionen europaweit mit Preisen und Auszeichnungen geehrt worden sind. Diese bedeutenden Anerkennungen sind Ansporn für immer neue, frische und ungewöhnliche Ideen im Wohnbereich. Das Atelier von stockwerk3 ist bekannt für seine anspruchsvollen, technisch und gestalterisch hoch stehenden Wohnideen. Das Gestalterduo bearbeitet auch ganzheitliche Raumkonzepte im Wohn- und Geschäftsbereich, welche mit viel Liebe zum Detail vom ersten Skizzenstrich bis hin zur feierlichen Übergabe alles beinhalten, was zur Erhöhung der Lebensqualität vonnöten ist. Die Kundschaft von stockwerk3 (ob privat oder öffentliche Hand) schätzt Kompromisslosigkeit hinsichtlich Qualität, Funktionalität und Ästhetik.

### **stockwerk3 - die Projekte**

stockwerk3 bietet Konzept, Gestaltung und Produktion bzw. Produktionsbegleitung aus einer Hand an. Das Wissen und die Erfahrung aus der Entwicklung und Produktion der eigenen Kollektion wird hier gezielt eingesetzt. In Zusammenarbeit mit den Auftraggebern, meist Architektur-, Lichtplanungsbüros oder der öffentlichen Hand, entstanden bereits verschiedene Arbeiten im Bereich Beleuchtung, Innenarchitektur und Produktentwicklung. Beispiele sind unter [www.stockwerk3.ch](http://www.stockwerk3.ch) ersichtlich.

### **stockwerk3 - das Atelier**

stockwerk3 – einst von Matthias Bischoff, Christof Sigerist und Lukas Wick als Ateliergemeinschaft im idyllischen Kanton Thurgau gegründet, blickt bereits auf eine erfolgreiche jüngere Geschichte zurück. Die Ateliers in der alten Gerberei Kappeler im Herzen der Stadt Frauenfeld

(Thurgau) sind grosszügig bemessen und bieten Interessierten Besuchern Einblick in die vielfältigen Tätigkeiten der Produktegestalter. Zu sehen sind Produkte für namhafte Möbelproduzenten, Architekten und Lichtplaner, mit welchen stockwerk3 in der Vergangenheit zusammenarbeiten durfte.

Heute zeichnen Matthias Bischoff und Christof Sigerist, beide an der HGK in Zürich ausgebildete Produktgestalter, für die ihnen anvertrauten Gestaltungsaufgaben verantwortlich.

### **stockwerk3 - die Auszeichnungen**

2006 - Nominierung für den Leistungspreis 2006 der Hochschule für Gestaltung und Kunst Zürich (hgkz)

[www.hgkz.ch](http://www.hgkz.ch)

2004 - Gewinner des dritten Europäischen Design Wettbewerbs «Lights of the Future 2004» des europäischen Greenlight Programms mit der Pendelleuchte «IFO»

[www.eu-greenlight.org](http://www.eu-greenlight.org)

2003 - 3. Preis für die Leuchte «IFO» beim Wettbewerb «goldener Stecker 2003» der schweizerischen Agentur für Energieeffizienz ( S.A.F.E.) und des Elektrizitätswerk der Stadt Zürich (ewz)

[www.goldenerstecker.ch](http://www.goldenerstecker.ch)

2003 - «ehrenvolle Nennung» für die Leuchte «luv» beim Wettbewerb «goldener Stecker 2003» der S.A.F.E. und des ewz

[www.goldenerstecker.ch](http://www.goldenerstecker.ch)

2003 - Würdigung für die unternehmerische Leistung durch den Kanton Thurgau im Rahmen der 200 Jahrfeier des Kantons

[www.tg.ch](http://www.tg.ch)

2003 - Auszeichnung «reddot design award» für die Stehleuchte «drom tilt», Design Zentrum Nordrhein Westfalen D

[www.red-dot.de](http://www.red-dot.de)

2002 - Anerkennung für die Stehleuchte «bone» beim Wettbewerb «Design for Europe», Interieur 02, Kortrijk BE

[www.interieur.be](http://www.interieur.be)

2001 - 1. Jurypreis für das Erscheinungsbild an der Möbelausstellung Blickfang, Zürich

[www.blickfang.ch](http://www.blickfang.ch)

2001 - 1. Preis für die Leuchte «drom tilt» beim Wettbewerb «goldener Stecker 2001» der S.A.F.E. und des ewz

[www.goldenerstecker.ch](http://www.goldenerstecker.ch)

2001 - «top 18» für die Pendelleuchte «drom» beim Wettbewerb «goldener Stecker 2001» der S.A.F.E. und des ewz

[www.goldenerstecker.ch](http://www.goldenerstecker.ch)

2000 - 1. Jurypreis für die Stehleuchte «drom tilt» an der Möbelausstellung Blickfang, Zürich

[www.blickfang.ch](http://www.blickfang.ch)

### **stockwerk3 - die Meilensteine**

1998 - Beginn einer losen Zusammenarbeit von Matthias Bischoff, Christof Sigerist und Lukas Wick in den grosszügigen Räumlichkeiten der ehemaligen Gerberei Kappeler im Herzen der Stadt Frauenfeld (Thurgau).

1999 - Gründung der einfachen Gesellschaft stockwerk3 in Frauenfeld.

2001 - Umwandlung der einfachen Gesellschaft in die Firma stockwerk3 GmbH.

2006 - Lukas Wick verlässt stockwerk3 und widmet sich neuen Aufgaben. Matthias Bischoff und Christof Sigerist übernehmen die Geschäftsleitung im 2er-Team und führen die Firma im selben Geist weiter.